

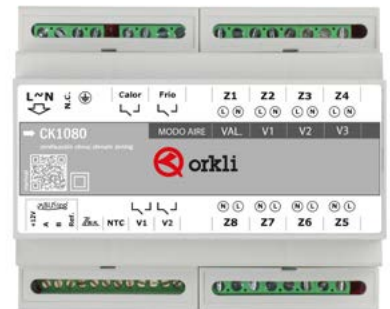


CONTROLKLIMA CK1080

Módulo central controlador de sistema

ControlKlima es el dispositivo central del sistema de zonificación de clima de Orkli. Este sistema permite controlar hasta 8 zonas de climatización de manera individualizada. ControlKlima ofrece la capacidad de gestionar y combinar distintos elementos de climatización, incluyendo suelo radiante refrescante, módulos de fancoil, rejillas motorizadas, equipos de expansión directa, unidades de ventilación mecánica controlada y equipos de producción de clima.

El dispositivo también incorpora el cálculo del punto de rocío por zona, activando los mecanismos necesarios para mantener el punto de rocío en parámetros óptimos, ayudando así al sistema a evitar condiciones de humedad indeseadas.



• CARACTERÍSTICAS

El dispositivo dispone de dos puertos de datos Zbus y BUSing. En el puerto Zbus se conectan los dispositivos que se vinculan a la zona. En el puerto BUSing se conectan los dispositivos clima centralizados y los dispositivos domóticos.

El ControlKlima dispone de 2 modos de configuración: Modo Mixto y Modo Sólo Aire

- Modo Mixto los relés de zona del Controlklima gestionan las zonas del suelo radiante refrescante.
- Modo Sólo Aire: En este modo, los relés que normalmente gestionan las zonas del suelo radiante refrescante se reconfiguran para controlar un fancoil centralizado de 3 velocidades. Esto permite que el sistema se adapte a una instalación de climatización por conducto, incorporando la función del módulo central de fancoil en el Controlklima.

Control PI: Incorpora un control Proporcional-Integral (PI) que optimiza la climatización del hogar, proporcionando un mayor confort y un significativo ahorro energético.

Conexión NTC: Conexión para sonda NTC 10K (incluida) para el control del punto de rocío.

Configuración de Limitación de Temperatura: Posibilidad de configurar la limitación de demanda de temperatura tanto para frío como para calor.

Modo Reforzado: Posibilidad de configurar la transición del sistema en modo reforzado, desde suelo radiante refrescante a suelo radiante refrescante más climatización por aire

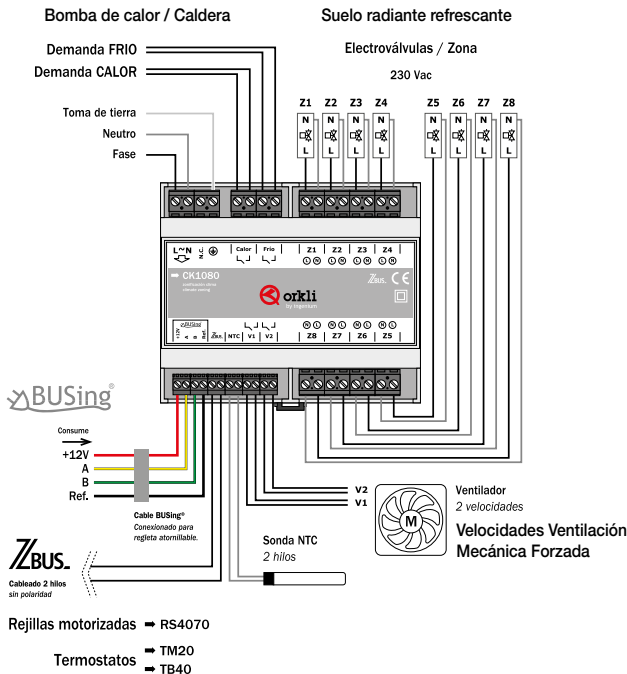
• DATOS TÉCNICOS

ALIMENTACIÓN:	230 Vac y 9 - 16 Vdc del BUS BUSing
APORTE MÁXIMO ZBUS:	250 mA
PODER DE CORTE DE LAS SALIDAS:	10 A
MONTAJE:	En carril DIN (6 módulos)
RANGO DE TEMPERATURA AMBIENTE - FUNCIONAMIENTO:	-10°C a 55°C
ALMACENAMIENTO:	-30°C a 60°C
TRANSPORTE:	-30°C a 60°C
NORMATIVA - CONFORME A LAS DIRECTIVAS DE COMPATIBILIDAD ELECTROMAGNÉTICA Y DE BAJA TENSIÓN	EN 50090-2-2 / UNE-EN 61000-6-3:2007 / UNE-EN 61000-6-1:2007 / UNE-EN 61010-1

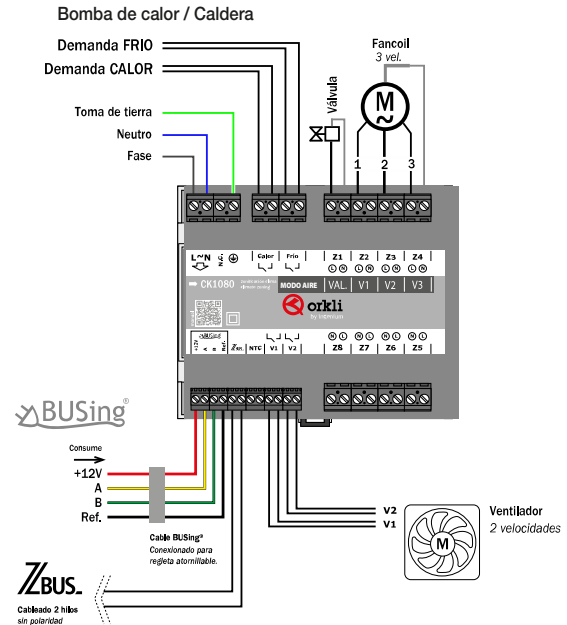


• **INSTALACIÓN**

MODO MIXTO



MODO SOLO AIRE



• **OBSERVACIONES**

- Máxima distancia del ZBUS, del ControlKlima al punto más alejado: 300m. Atención a la alimentación (pérdidas en el cable).
- Utilizar para el ZBUS cable de 2 hilos sin polaridad de sección mínima de 0,75 mm². Se recomienda al menos 1 mm².
- Utilizar para el BUS BUSing cable apantallado flexible de 2 hilos x 0,5 mm² + 4 x 0,22 mm².
- Canalización de las líneas de baja tensión (BUS BUSing y ZBUS) por tubo distinto al de alimentación (230V).



NO INSTALAR Y/O MANIPULAR EN TENSIÓN. RIESGO DE AVERÍA Y/O DAÑO FÍSICO.

Advertencia: se recomienda NO utilizar la alimentación de obra con este aparato. El uso de alimentación de obra puede representar riesgos significativos para su seguridad y la integridad del equipo. En su lugar, utilice una fuente de alimentación estándar de acuerdo con las especificaciones proporcionadas en el manual del usuario. El uso incorrecto de la alimentación de obra puede causar daños en el aparato y poner en peligro su seguridad. El fabricante no se hace responsable por el uso inadecuado o conexiones eléctricas incorrectas.